

PALA COMPATTA PALA COMPATTA CINGOLATA



Disponibile anche con motore STAGE 3A.

Concrete solutions. Always.

19sk

Peso operativo 4.350 kg
Potenza massima 63,9 kW (86,9 HP)

20TL

Peso operativo 5.470 kg
Potenza massima 63,9 kW (86,9 HP)

 **EUROCOMACH**[®]

I modelli 19 SK (pala compatta gommata) e 20 TL (pala compatta cingolata), nelle versioni roll-bar e con cabina, offrono un comfort e una visibilità ai vertici della categoria, abbinando un'estrema manovrabilità ad una versatilità senza eguali.

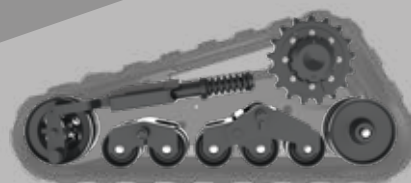


COMFORT DI MARCIA.

CARRO CON RULLI OSCILLANTI (20 TL)

La configurazione dei semicarri con sistema a cinque rulli oscillanti, offre stabilità operativa e massimo comfort di guida.

Lo skid si muove con agilità e sicurezza in ogni terreno, sfruttando appieno il movimento dei rulli, grazie ad una larghezza del cingolo in gomma di 450 mm ed una pressione al suolo pari a $0,34 \text{ kg/cm}^2$.



STABILITY

COMFORT



La cabina, conforme alle norme di sicurezza ROPS/FOPS, offre un ampio spazio operativo, incrementando il comfort e la produttività nelle giornate di lavoro. E' dotata di un sedile a sospensione meccanica (optional quello a sospensione pneumatica, anche riscaldato) con sistema di regolazione longitudinale.



Le barre di sicurezza fungono da comodo supporto per le braccia ed escludono il comando involontario della macchina. La regolabilità in altezza permette una maggiore ergonomia a favore del corretto uso dei joystick.



AUTORADIO USB

L'autoradio è equipaggiata con bluetooth, vivavoce, presa USB e lettore memory card.

CONTROLLO ED EFFICIENZA.

La performance di guida è assicurata da due joystick ergonomici a comando elettronico ben bilanciati, la cui risposta può essere regolata secondo la sensibilità personale dell'operatore. Il display multifunzione permette all'operatore di visionare lo stato della macchina e scegliere le varie configurazioni di utilizzo attraverso comandi semplici ed intuitivi.

La pratica pedana in gomma offre comfort, sicurezza e libertà di movimento.



DISPLAY 7" TFT A MATRICE ATTIVA

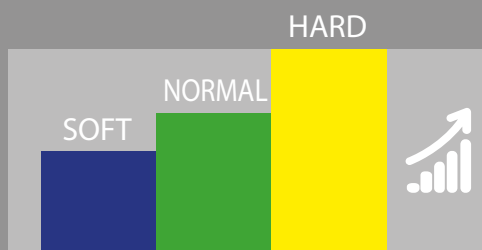
Il display multifunzione permette all'operatore di controllare lo stato della macchina e scegliere le varie configurazioni di utilizzo attraverso intuitivi comandi:

- Gestione ore e manutenzione
- Giri motore
- Pressioni di esercizio
- Anomalie

FUNZIONE PULIZIA MASSE RADIANTI: è possibile attivare l'inversione del senso di rotazione della ventola Fan Drive per la pulizia del radiatore da particelle di sporco e polveri.

MODALITA' DI GESTIONE

Grande attenzione progettuale è stata dedicata alle esigenze dell'operatore. Con un semplice comando sul display si può scegliere fra tre modalità di guida, che rispondono in maniera differente alla sensibilità dell'utilizzatore: una personalizzazione aggiuntiva per prestazioni sempre al top.



OGNI COMANDO NELLE TUE MANI.



COMANDI E CONTROLLI

Entrambi i modelli dispongono di due modalità di traslazione: la prima marcia con velocità ridotta e massima forza di spinta; la seconda marcia per maggiore velocità di trasferimento, il tutto controllato da un pratico pulsante posto sul manipolatore sinistro.

Il manipolatore destro controlla il sollevamento e la discesa del braccio, la chiusura e apertura dell'attrezzatura e la portata dell'impianto idraulico ausiliario.

I comandi potenziometrici posti sulla plancia sinistra permettono la regolazione dell'avanzamento del mezzo e la gestione della portata dell'impianto high-flow (da 0 a 160 lt/min).

Grande attenzione è stata prestata al comfort sonoro e allo smorzamento delle vibrazioni, tramite l'isolamento della cabina su quattro supporti viscoelastici.

Il sistema di riscaldamento ed il condizionatore assicurano all'operatore un elevato comfort in qualsiasi condizione climatica.





Grazie all'ampia apertura anteriore apribile a scomparsa, l'accesso al posto di guida risulta agile ed immediato senza incontrare ostacoli. Il valore aggiunto è rappresentato dalla possibilità, per l'operatore, di lavorare nella massima tranquillità sia a portiera chiusa che aperta.

VISIBILITÀ

Il caratteristico design delle strutture di protezione e la posizione particolarmente ribassata dei bracci garantiscono all'operatore un campo visivo molto ampio.

I due skid presentano una visibilità eccellente, grazie al parabrezza e ai grandi vetri laterali.

Grande attenzione è stata dedicata all'aspetto dell'illuminazione operativa: in aggiunta ai fari di circolazione stradale posizionati sui bracci, le macchine sono equipaggiate con quattro fari di lavoro sulla cabina (due anteriori e due posteriori).



LA MANUTENZIONE NON E' MAI STATA COSÌ SEMPLICE.



Il ribaltamento della cabina a comando idraulico consente di accedere agevolmente al distributore e ai principali componenti: pochi gesti per un importante valore aggiunto.

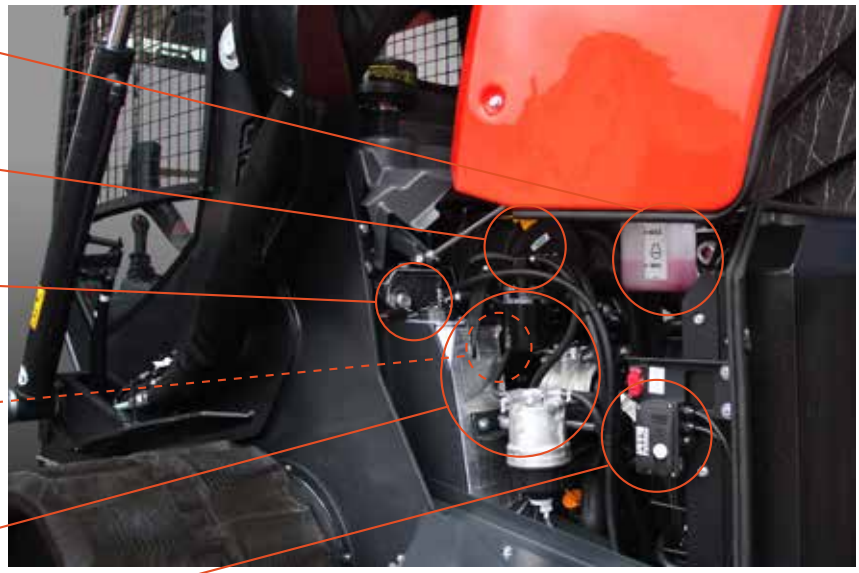
La semplicità di intervento e manutenzione abbinata al posizionamento strategico dei componenti principali, riduce i tempi di fermo dell'operatore.



ACCESSIBILITÀ

E' possibile sollevare la cabina grazie all'ausilio di un pratico sistema idraulico dedicato, il cui controllo è posizionato sul fianco esterno della macchina.

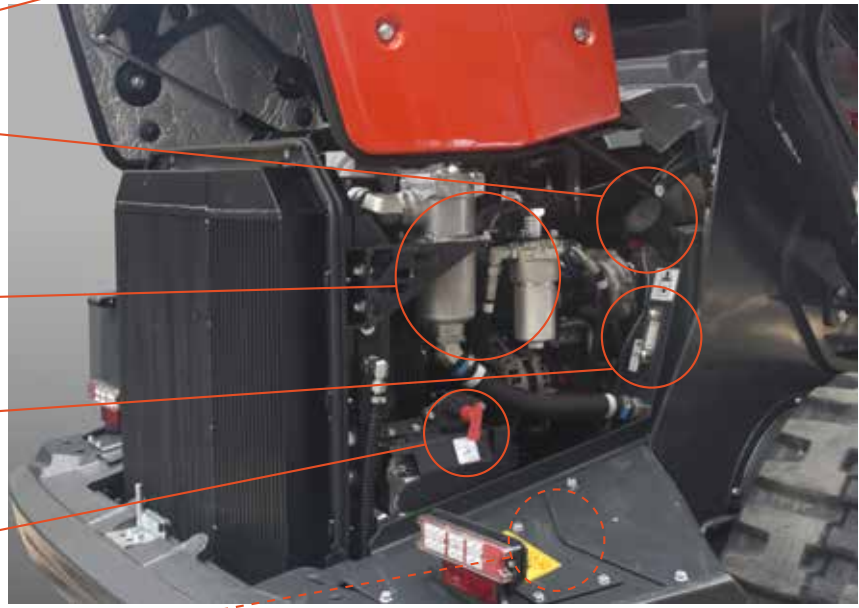
I servizi relativi al motore termico sono facilmente raggiungibili attraverso l'apertura del cofano posteriore. Tutti i filtri (gasolio ed aria), in aggiunta al controllo ed al rabbocco dell'olio motore e dell'olio idraulico, sono individuabili in questa parte della macchina.



Nell'angolo posteriore destro sono ubicati i comandi di sollevamento idraulico della cabina.

La pedana posto guida è provvista di una pratica botola di scarico che ne consente l'agevole pulizia.

I rabocchi manuale ed elettronico del gasolio sono facilmente raggiungibili sul fianco sinistro della macchina.



Tutti i punti di accesso per i controlli giornalieri e per gli interventi di manutenzione ordinaria sono concentrati in aree definite, permettendo l'ottimizzazione dei tempi di fermo macchina.



ACCESSIBILITÀ
 Accessi comuni o dedicati rendono ogni operazione di manutenzione semplice e veloce.

LO SPAZIO AL TUO SERVIZIO.



VERSATILITÀ SENZA LIMITI.



**MOVIMENTAZIONE
TERRA**



**MANUTENZIONE
STRADALE**



FORESTAZIONE



CARICO - SCARICO

Il potente motore delle pale compatte 19 SK e 20 TL, in abbinamento all'impianto ausiliario high-flow con portata massima di 160 litri a 280 bar, garantisce una notevole versatilità nell'utilizzo di tutte le attrezzature sul mercato. Praticità e sicurezza operativa sono favorite dal numero di innesti rapidi e dal controllo di scarico della pressione.

FLESSIBILITÀ, COMPATTEZZA, ERGONOMIA.

Il contrappeso posteriore conferisce elevata stabilità e solidità alla macchina e mette in sicurezza tutte le parti funzionali, proteggendole dagli urti più gravi.

EFFICIENZA E CONSUMI

Il cuore degli skid è l'efficiente e silenzioso motore YANMAR 4TNV98TCT - Stage 5, progettato e costruito per ottimizzare le performance e ridurre i consumi.

La ventola di raffreddamento idraulica Fan Drive, che regola istantaneamente la velocità di rotazione a seconda delle necessità del motore, concorre ad aumentare le performance della macchina contenendo rumore e temperatura.



SICUREZZA

Le barre di sicurezza escludono il comando involontario della macchina.

Cinture di sicurezza e strutture cabina certificate ROPS TOPS e FOPS livello 1 forniscono tutta la sicurezza necessaria all'abitacolo in caso di incidente.



POTENZA E VERSATILITA'

PRESTAZIONI

Grande attenzione progettuale è stata dedicata al sistema Vertical Lift, che permette una notevole altezza di sollevamento mantenendo inalterata la stabilità della macchina in ogni posizione del carico. La capacità operativa, al 50% del carico di ribaltamento, è di 2.050 kg per il modello cingolato e 1.450 kg per il modello gommato.

Un efficiente sistema di autolivellamento permette il sollevamento di carichi pallettizzati con massima sicurezza e controllo.

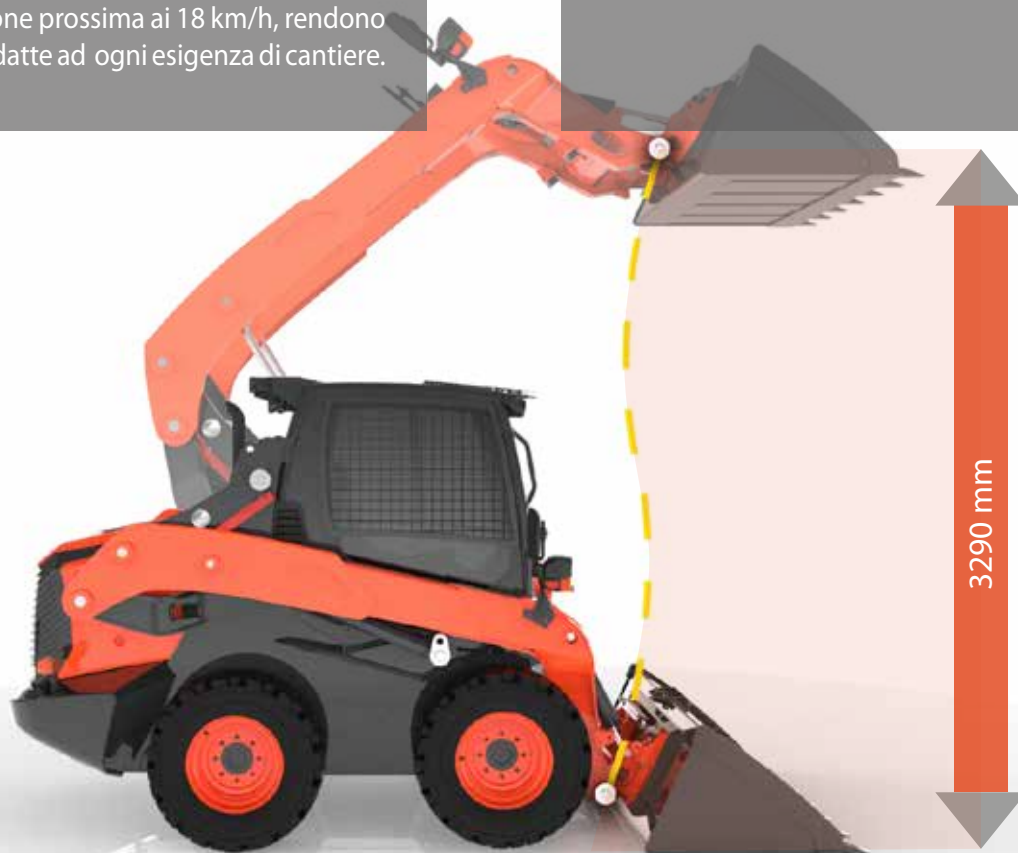
Queste importanti caratteristiche, abbinate a una velocità di traslazione prossima ai 18 km/h, rendono le pale compatte adatte ad ogni esigenza di cantiere.

SISTEMA IDRAULICO

L'efficiente impianto Load Sensing permette un risparmio di carburante (fino al 15%) grazie all'opportuna distribuzione della potenza.

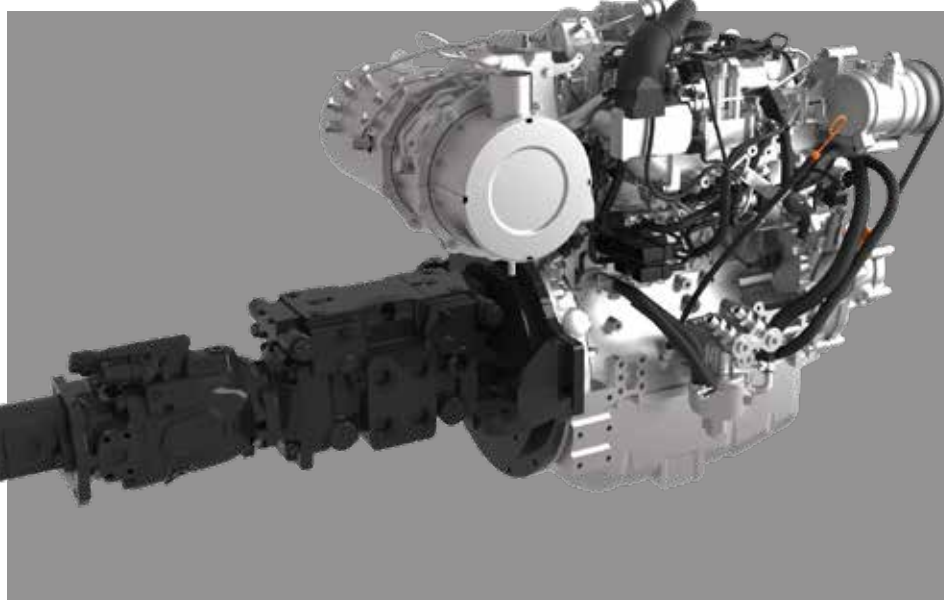
La potenza dei servizi idraulici è assicurata da una pompa Load Sensing a pistoni assiali con portata variabile, da 160 litri/minuto ad una pressione massima di 280 bar.

La trasmissione idrostatica è assicurata dall'abbinamento tra una pompa tandem a controllo elettronico e motori radiali. La forza di trazione massima raggiungibile è di 4.450 daN per il modello gommato e 5.100 daN per il modello cingolato.



IL NUOVO MOTORE

STAGE V



Motore TURBO: YANMAR 4TNV98CT - STAGE 5
con EGR, Common Rail e filtro
antiparticolato DPF

Potenza: 53,7 kw / 73 HP @ 2600 rpm
Cilindrata: 3,319 cc n° Cilindri: 4

Vantaggi del motore termico posteriore:

- riduzione riscaldamento (ventola soffiante)
- riduzione rumore in cabina
- riduzione calore in cabina
- dimensioni cabina aumentate

In conformità con le attuali normative vigenti per la riduzione delle emissioni di scarico, il motore termico è dotato di due sistemi di post-trattamento dei fumi: il filtro antiparticolato DPF e il catalizzatore a ossidazione DOC.

Il sistema di rigenerazione che ripulisce il DPF entra in funzione automaticamente ma può essere inibito durante l'utilizzo, ad esempio in ambienti a rischio incendio.



STAGE V

L'innovativo sistema elettronico BOSCH-REXROTH permette di sfruttare tutta la potenza disponibile del motore diesel STAGE 5, portando i modelli 19 SK e 20 TL al vertice della categoria per performance e prestazioni.



L'IMPORTANZA DI ESSERE AFFIDABILE.

AFFIDABILITÀ

Progettato e testato per garantire alte performance e costante affidabilità.

La definizione dei materiali, la selezione dei componenti e la progettazione delle strutture sono state realizzate per superare i test di lavoro più stressanti e gravosi.

Tra questi spiccano: il telaio integrale, le importanti sezioni bracci, il contrappeso paracolpi posteriore e la cofanatura posteriore di areazione in acciaio che aumentano l'efficienza e la durata del prodotto.



PERFORMANCE

ECS: UN CONCETTO, INNUMEREBOLI POSSIBILITÀ.

UTILITÀ E SERVIZI

Ascoltiamo ogni vostra singola esigenza per potervi così proporre la migliore soluzione di macchina possibile.

Consideriamo i nostri prodotti non delle semplici macchine ma le migliori opportunità per i nostri clienti.

Tra i servizi forniti, sono disponibili:

Verniciatura personalizzata
Varie tipologie di cingolature
Predisposizione linee ausiliarie personalizzate per tipologia e quantità
Attrezzature aggiuntive

Le numerose configurazioni disponibili permettono di fare la scelta migliore in relazione al lavoro da eseguire.

ECS

EUROCOMACH CONFIGURATION SUPPORT



SISTEMA DI MONITORAGGIO SATELLITARE.

EUROCOMACH GEOSERVICE

- precisa localizzazione della macchina su web
- antifurto con allarme e notifica via sms / e-mail
- allarme di alta temperatura acqua o bassa pressione olio motore con notifica via sms / e-mail
- controllo delle ore di utilizzo con allarme per scadenze service

	19 SK			
	20 TL			
	ESK 190			
	ETL 200			
MOTORE				
Motore diesel, n°4 cilindri, cilindrata 3319 cc, potenza 53,7 kW (73,0 HP) Stage 5	/	/	•	•
Motore diesel, n°4 cilindri, cilindrata 3319 cc, potenza 63,9 kW (86,9 HP) Stage 3A	•	•	/	/
Acceleratore elettronico	•	•	•	•
Preriscaldatore elettrico	•	•	•	•
Pre filtro aria "ciclone" su aspirazione aria	•	•	•	•
Filtro aria a secco con valvola di scarico ed indicatore di intasamento filtro	•	•	•	•
Doppia cartuccia filtro aria	•	•	•	•
Filtro olio motore a cartuccia	•	•	•	•
Filtro carburante a cartuccia	•	•	•	•
Filtro carburante con vaschetta di separazione dell'acqua	•	•	•	•
Porta di scarico serbatoio carburante	•	•	•	•
Vaschetta ausiliaria di espansione liquido refrigerante	•	•	•	•
Ventola reversibile	•	•	•	•

	19 SK			
	20 TL			
	ESK 190			
	ETL 200			
CABINA				
Cabina ROPS/FOPS (Livello 1)	•	•	•	•
Sedile regolabile a sospensione meccanica	•	•	•	•
Sedile regolabile a sospensione pneumatica	○	○	○	○
Sedile regolabile a sospensione pneumatica riscaldato	○	○	○	○
Regolazione longitudinale del sedile	•	•	•	•
Cintura di sicurezza avvolgibile	•	•	•	•
Braccioli supporto gomito regolabili in altezza	•	•	•	•
Pedana in gomma comfort	•	•	•	•
Cabina assemblata su 4 supporti elastici di smorzamento delle vibrazioni	•	•	•	•
Climatizzatore con regolazione automatica	○	○	○	○
Finestrini laterali scorrevoli	•	•	•	•
Parabrezza con sistema di apertura assistita (molle a gas)	•	•	•	•
Luce di cortesia	•	•	•	•
Computer di bordo con display multifunzione	•	•	•	•
Spie di allarme per filtro idraulico ed intasamento filtro aspirazione aria motore	•	•	•	•
Strumenti di indicazione temperatura acqua e livello del carburante	•	•	•	•
Contaore	•	•	•	•
Allarme sonoro per alta temperatura acqua	•	•	•	•
Avvisatore acustico (clacson)	•	•	•	•
Radio AM/FM USB, BLUETOOTH, MEMORY CARD	•	•	•	•
Presa unipolare di alimentazione 12 Volt	•	•	•	•
Tergicristalli anteriore e posteriore con spruzzatore e regolazione di velocità	•	•	•	•
Vano porta oggetti	•	•	•	•
Portabottiglia	•	•	•	•
SICUREZZA				
Dispositivo di bloccaggio della macchina durante uscita/accesso al posto guida	•	•	•	•
Piastra di salita anti scivolo	•	•	•	•
Maniglie di salita e discesa	•	•	•	•
Martelletto di emergenza	•	•	•	•
Specchietti retrovisori	•	•	•	•
Kit retrocamera	○	○	○	○
Valvola di sicurezza su cilindri braccio di sollevamento e cilindri capovolgimento benna	○	○	○	○
Accumulatore di pressione che consente l'abbassamento del braccio in caso di avaria motore	•	•	•	•
Valvola idraulica che consente l'abbassamento del braccio in caso di avaria elettrica	•	•	•	•
4 punti di ancoraggio per il trasporto	•	•	•	•

	19 SK			
	20 TL			
	ESK 190			
	ETL 200			
IMPIANTO ELETTRICO				
Luci di lavoro anteriori e posteriori su cabina	●	●	●	●
Luci anteriori e posteriori per circolazione stradale	●	●	●	●
Faro rotante	●	●	●	●
Interruttore stacca batteria	●	●	●	●
Connettori stagni (IP67)	●	●	●	●
IMPIANTO IDRAULICO				
Impianto idraulico load-sensing REXROTH con pompa a portata variabile	●	●	●	●
Servocomandi elettronici ISO/H	●	●	●	●
Filtro aspirazione olio idraulico	●	●	●	●
Freno di stazionamento	●	●	●	●
Sistema di traslazione a due velocità	●	●	●	●
Impianto idraulico singolo/doppio effetto (es. martello o trivella) con ritenuta elettrica	●	●	●	●
Impianto High-Flow 3 tubi: max 160 lt/min, max 280 bar	●	●	●	●
Impianto AUX 2: max 70 lt/min, max 210 bar	●	●	●	●
Disattivazione autolivellante	○	○	○	○
Linea idraulica di drenaggio diretta al serbatoio	●	●	●	●
Sgancio rapido benna idraulico	○	○	○	○
Sistema flottante bracci	●	●	●	●
Valvola idraulica autolivellante benna (agisce solo durante il sollevamento del braccio)	●	●	●	●
Disattivatore autolivellante	○	○	○	○
SOTTOCARRO (ETL 200 e ETL 200 T4)				
Carro a rulli oscillanti con cingoli in gomma	●	/	●	/
Carter motori di traslazione	●	/	●	/

	19 SK			
	20 TL			
	ESK 190			
	ETL 200			
UTILITÀ				
Impianto Geo-service per la localizzazione e la diagnostica remota	○	○	○	○
Impianto antifurto	○	○	○	○
Personalizzazione colore (specifiche RAL)	○	○	○	○
4 punti di ancoraggio per il sollevamento	●	●	●	●
Indicatore visivo di livello carburante a bordo macchina	●	●	●	●
Elettropompa di rifornimento carburante con arresto automatico	○	○	○	○
Vano porta documenti	●	●	●	●
Pompa idraulica sollevamento cabina	●	●	●	●

EQUIPAGGIAMENTO STANDARD ●
EQUIPAGGIAMENTO OPTIONAL ○
NON DISPONIBILE /

CARATTERISTICHE TECNICHE

Peso operativo macchina	kg	4.350
MOTORE		
Modello	YANMAR 4TNV98T - Stage 3A	
Potenza max (2.600 rpm)	kW - HP	63,9 - 86,9
Coppia max	Nm	296,1 (1.850 rpm)
Cilindrata	cc	3.319
Numero di cilindri	n°	4
Raffreddamento	acqua	
Consumo	lt/h	9
Alternatore	V (A)	12 (80)
Batteria	V (Ah)	12 (100/850)
IMPIANTO IDRAULICO		
Tipologia pompe	n°1 a pistoni assiali a portata variabile Load sensing REXROTH	
Portata pompe	lt/min	160
Pressione max di taratura impianto	bar	280
Impianto High Flow (di serie):	Portata max	160
	Pressione max	280
TRASMISSIONE		
Tipo	Idrostatica con pompa tandem elettroidraulica e motoriduttori a pistoni radiali REXROTH	
Velocità di traslazione	km/h	1 ^a : 0 ÷ 9,0 / 2 ^a : 0 ÷ 18,0
Forza di trazione	daN	4.450
Dimensione pneumatici	12x16,5	
FRENI		
Di servizio	Idrostatico	
Di stazionamento	Negativo a dischi multipli in bagno d'olio, integrati nei motoriduttori posteriori a comando elettroidraulico	
Di emergenza	Ad azionamento elettroidraulico, agente sui freni di stazionamento (integrati ai motoriduttori)	
PRESTAZIONI		
Carico di ribaltamento (ISO 14397)	kg	2.920
Carico operativo (ISO 14397 non superiore al 50% del carico di ribaltamento)	kg	1.450
Forza di strappo al dente	daN	3.985
Capacità benna standard	m ³	0,56
Larghezza benna standard	mm	1.860
Pendenza superabile	60% - 30°	
RIFORNIMENTI		
Serbatoio gasolio	lt	110
Serbatoio olio idraulico	lt	55
Capacità sistema idraulico	lt	93
Capacità sistema di raffreddamento	lt	12
Olio motore	lt	6
COMANDI		
Tipo	Joystick ergonomico con blocco sicurezza a bordo	
Traslazione	A comando elettrico con joystick SX	
Servizi	A comando elettrico con joystick DX per sollevamento e benna	
Cinematismo sollevamento	Braccio a sollevamento verticale con sistema autolivellante della benna di serie (solo in salita braccio)	

CARATTERISTICHE TECNICHE

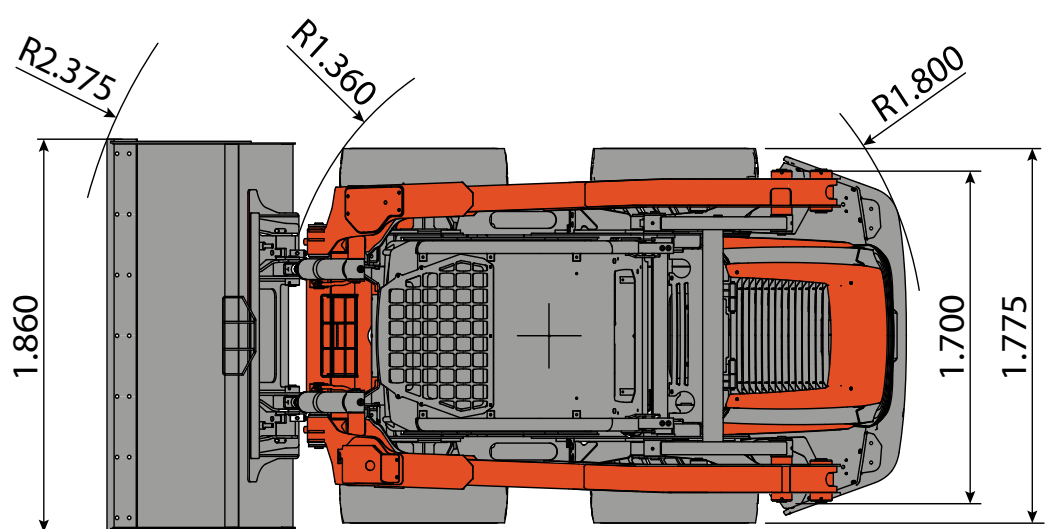
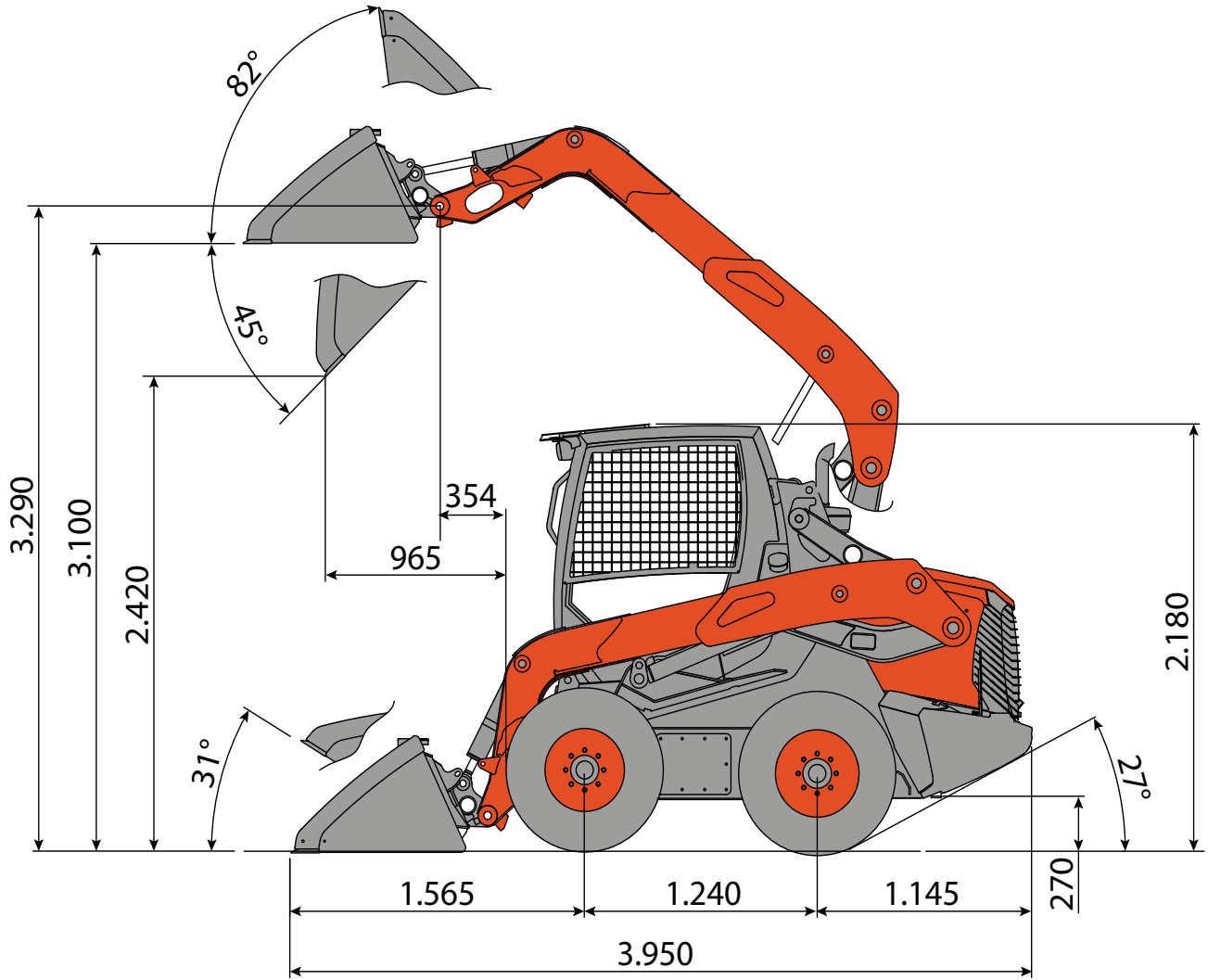
Peso operativo macchina con cingoli in gomma	kg	5.470
MOTORE		
Modello	YANMAR 4TNV98T - Stage 3A	
Potenza max (2.600 rpm)	kW - HP	63,9 - 86,9
Coppia max	Nm	296,1 (1850 rpm)
Cilindrata	cc	3.319
Numero di cilindri	n°	4
Raffreddamento	acqua	
Consumo	lt/h	9
Alternatore	V (A)	12 (80)
Batteria	V (Ah)	12 (100/850)
IMPIANTO IDRAULICO		
Tipologia pompe	n°1 a pistoni assiali a portata variabile Load sensing REXROTH	
Portata pompe	lt/min	160
Pressione max di taratura impianto	bar	280
Impianto High Flow (optional):	Portata max	lt/min
	Pressione max	bar
		160
		280
TRASMISSIONE		
Tipo	Idrostatica con pompa tandem elettroidraulica e motoriduttori a pistoni radiali REXROTH	
Velocità di traslazione	km/h	1 ^a : 0 ÷ 6,2 / 2 ^a : 0 ÷ 12,5
Forza di trazione	daN	5.100
Larghezza cingoli in gomma	mm	450
FRENI		
Di servizio	Idrostatico	
Di stazionamento	Negativo a dischi multipli in bagno d'olio, integrati nei motoriduttori posteriori a comando elettroidraulico	
Di emergenza	Ad azionamento elettroidraulico, agente sui freni di stazionamento (integrati ai motoriduttori)	
PRESTAZIONI		
Carico di ribaltamento (ISO 14397)	kg	5.143
Carico operativo (non superiore al 50% del carico di ribaltamento)	kg	2.572
Carico operativo (ISO 14397 non superiore al 35% del carico di ribaltamento)	kg	1.800
Forza di strappo al dente	daN	3.985
Capacità benna standard	m ³	0,64
Larghezza benna standard	mm	2.110
Pressione al suolo con cingoli in gomma	kg/cm ²	0,34
Pendenza superabile	60% - 30°	
RIFORMIMENTI		
Serbatoio gasolio	lt	110
Serbatoio olio idraulico	lt	55
Capacità sistema idraulico	lt	93
Capacità sistema di raffreddamento	lt	12
Olio motore	lt	6
COMANDI		
Tipo	Manipolatori ergonomici a comando elettronico con blocco sicurezza a bordo	
Traslazione	A comando elettrico con joystick SX	
Servizi	A comando elettrico con joystick DX per sollevamento e benna	
Cinematismo sollevamento	Braccio a sollevamento verticale con sistema autolivellante della benna di serie (solo in salita braccio)	

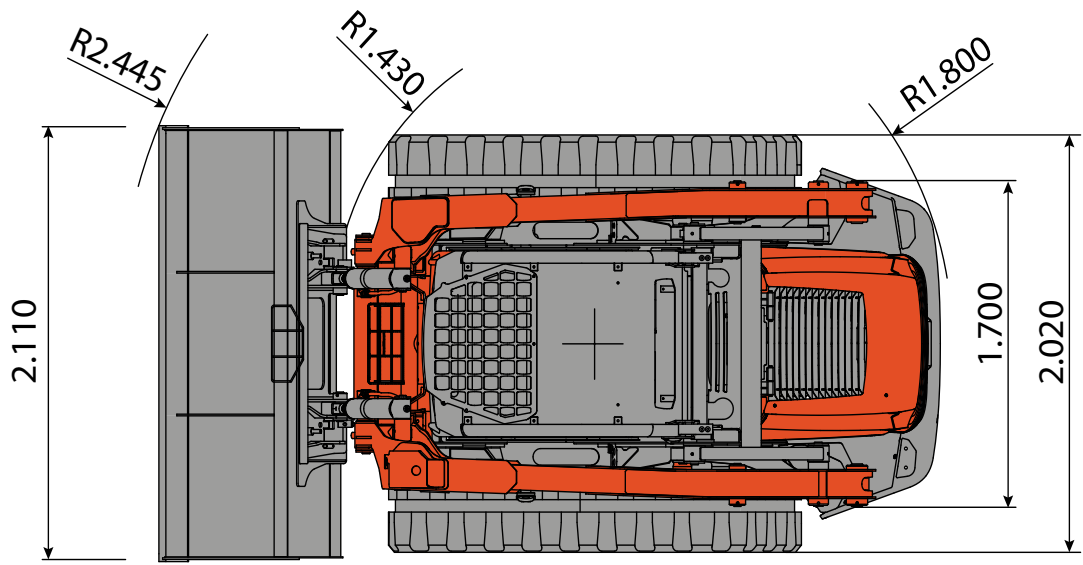
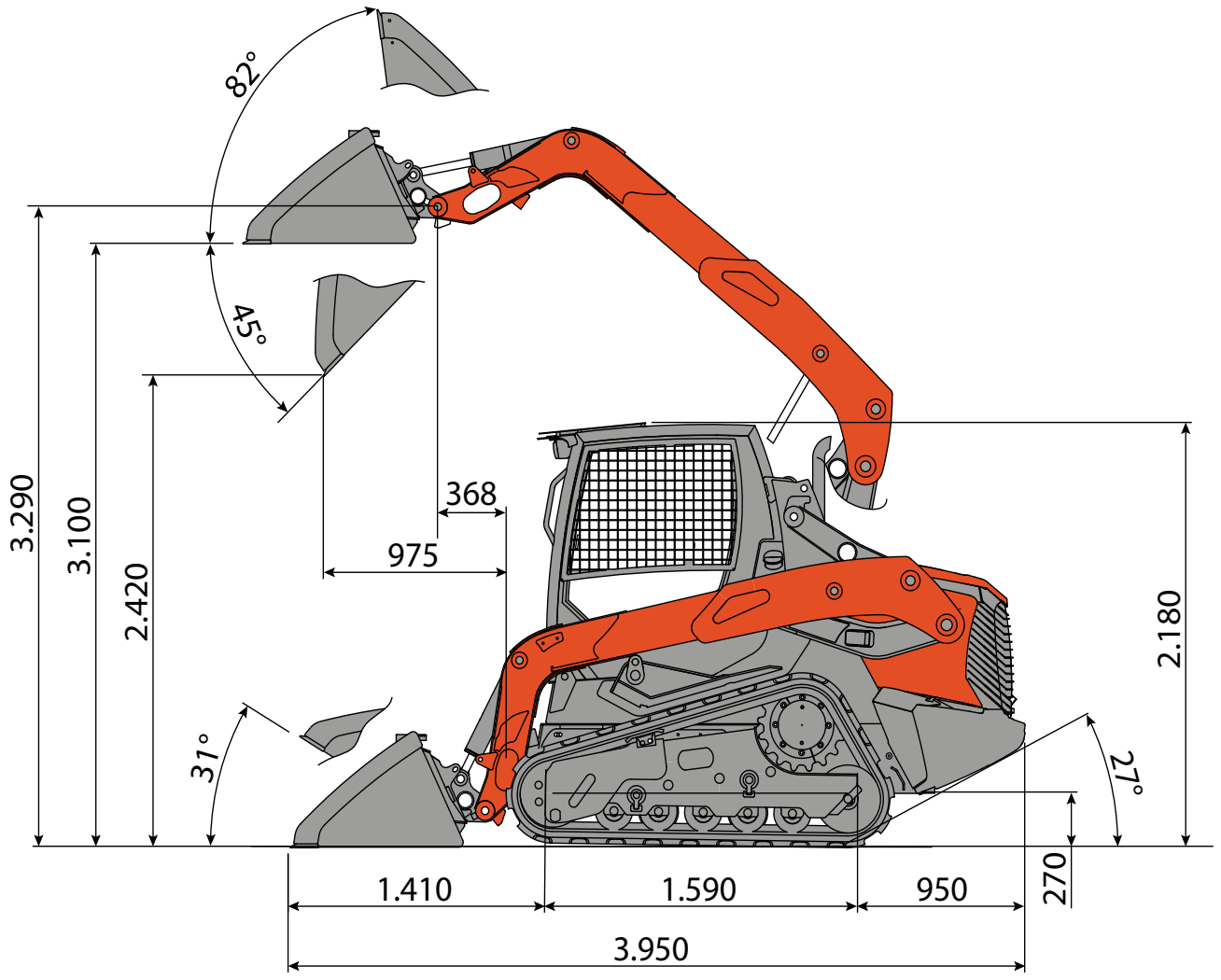
CARATTERISTICHE TECNICHE

Peso operativo macchina	kg	4.350
MOTORE		
Modello	YANMAR 4TNV98CT - Stage 5	
Potenza max (2.600 rpm)	kW - HP	53,7 - 73,0
Coppia max	Nm	291 (1.625 rpm)
Cilindrata	cc	3.319
Numero di cilindri	n°	4
Raffreddamento	acqua	
Consumo	lt/h	11
Alternatore	V (A)	12 (80)
Batteria	V (Ah)	12 (100/850)
IMPIANTO IDRAULICO		
Tipologia pompe	n°1 a pistoni assiali a portata variabile Load sensing REXROTH	
Portata pompe	lt/min	160
Pressione max di taratura impianto	bar	280
Impianto High Flow (di serie):	Portata max	160
	Pressione max	280
TRASMISSIONE		
Tipo	Idrostatica con pompa tandem elettroidraulica e motoriduttori a pistoni radiali REXROTH	
Velocità di traslazione	km/h	1 ^a : 0 ÷ 9,0 / 2 ^a : 0 ÷ 18,0
Forza di trazione	daN	4.450
Dimensione pneumatici	12x16,5	
FRENI		
Di servizio	Idrostatico	
Di stazionamento	Negativo a dischi multipli in bagno d'olio, integrati nei motoriduttori posteriori a comando elettroidraulico	
Di emergenza	Ad azionamento elettroidraulico, agente sui freni di stazionamento (integrati ai motoriduttori)	
PRESTAZIONI		
Carico di ribaltamento (ISO 14397)	kg	2.920
Carico operativo (ISO 14397 non superiore al 50% del carico di ribaltamento)	kg	1.450
Forza di strappo al dente	daN	3.985
Capacità benna standard	m ³	0,56
Larghezza benna standard	mm	1.860
Pendenza superabile	60% - 30°	
RIFORMIMENTI		
Serbatoio gasolio	lt	100
Serbatoio olio idraulico	lt	55
Capacità sistema idraulico	lt	93
Capacità sistema di raffreddamento	lt	12
Olio motore	lt	6
COMANDI		
Tipo	Joystick ergonomico con blocco sicurezza a bordo	
Traslazione	A comando elettrico con joystick SX	
Servizi	A comando elettrico con joystick DX per sollevamento e benna	
Cinematismo sollevamento	Braccio a sollevamento verticale con sistema autolivellante della benna di serie (solo in salita braccio)	

CARATTERISTICHE TECNICHE

Peso operativo macchina con cingoli in gomma	kg	5.470
MOTORE		
Modello	YANMAR 4TNV98CT - Stage 5	
Potenza max (2.600 rpm)	kW - HP	53,7 - 73,0
Coppia max	Nm	291 (1.625 rpm)
Cilindrata	cc	3.319
Numero di cilindri	n°	4
Raffreddamento	acqua	
Consumo	lt/h	11
Alternatore	V (A)	12 (80)
Batteria	V (Ah)	12 (100/850)
IMPIANTO IDRAULICO		
Tipologia pompe	n°1 a pistoni assiali a portata variabile Load sensing REXROTH	
Portata pompe	lt/min	160
Pressione max di taratura impianto	bar	280
Impianto High Flow (optional):	Portata max	160
	Pressione max	280
TRASMISSIONE		
Tipo	Idrostatica con pompa tandem elettroidraulica e motoriduttori a pistoni radiali REXROTH	
Velocità di traslazione	km/h	1 ^a : 0 ÷ 6,2 / 2 ^a : 0 ÷ 12,5
Forza di trazione	daN	5.100
Larghezza cingoli in gomma	mm	450
FRENI		
Di servizio	Idrostatico	
Di stazionamento	Negativo a dischi multipli in bagno d'olio, integrati nei motoriduttori posteriori a comando elettroidraulico	
Di emergenza	Ad azionamento elettroidraulico, agente sui freni di stazionamento (integrati ai motoriduttori)	
PRESTAZIONI		
Carico di ribaltamento (ISO 14397)	kg	5.143
Carico operativo (non superiore al 50% del carico di ribaltamento)	kg	2.572
Carico operativo (ISO 14397 non superiore al 35% del carico di ribaltamento)	kg	1.800
Forza di strappo al dente	daN	3.985
Capacità benna standard	m ³	0,64
Larghezza benna standard	mm	2.110
Pressione al suolo con cingoli in gomma	kg/cm ²	0,34
Pendenza superabile	60% - 30°	
RIFORMIMENTI		
Serbatoio gasolio	lt	100
Serbatoio olio idraulico	lt	55
Capacità sistema idraulico	lt	93
Capacità sistema di raffreddamento	lt	12
Olio motore	lt	6
COMANDI		
Tipo	Manipolatori ergonomici a comando elettronico con blocco sicurezza a bordo	
Traslazione	A comando elettrico con joystick SX	
Servizi	A comando elettrico con joystick DX per sollevamento e benna	
Cinematismo sollevamento	Braccio a sollevamento verticale con sistema autolivellante della benna di serie (solo in salita braccio)	







COMPANY WITH
QUALITY SYSTEM
CERTIFIED BY DNV GL
= ISO 9001 =

Le informazioni contenute in questa brochure sono di carattere generale. Sampierana S.p.A. si riserva la facoltà di modificare in qualsiasi momento dati tecnici e caratteristiche dei prodotti, senza obbligo di preavviso. Le fotografie hanno esclusivamente scopo illustrativo e non si riferiscono necessariamente a prodotti in condizioni standard. Per istruzioni sul corretto uso dei prodotti si raccomanda di consultare il manuale uso e manutenzione. Il mancato rispetto delle istruzioni contenute nel manuale uso e manutenzione non comporta alcuna responsabilità in capo alla società Sampierana S.p.A. per i danni derivanti a persone e/o cose.