

# 10zT



Concrete solutions. Always.

**Motore 2TNV70**

**Potenza massima 35,6 kW - 48,4 HP**

**Peso operativo 3.800 kg**

 **EUROCOMACH®**

# 10zT

Peso operativo con tettuccio 2 montanti	kg	1.060
Peso operativo con tettuccio 4 montanti	kg	1.060
Velocità di traslazione	km/h	1 <sup>a</sup> : 0 ÷ 1,8 / 2 <sup>a</sup> : 0 ÷ 3,8
Velocità di rotazione	rpm	9,5

## MOTORE

Modello	YANMAR 2TNV70 - STAGE 5	
Potenza max (2.300 rpm)	kW - HP	7,6 - 10,0
Cilindrata	cc	570
Numero di cilindri	n°	2
Raffreddamento	acqua	
Consumo	lt/h	1,6
Alternatore	V (A)	12 (40)
Batteria	V (Ah)	12 (45)

## IMPIANTO IDRAULICO

Tipologia pompe	n° 2 ad ingranaggi	
Cilindrata pompe	cc	4,8 + 4,8
Portata pompe	lt/min	23
Pressione max di taratura impianto	bar	170
Impianto ausiliario:	Portata max	lt/min
	Pressione max	bar
		23
		180

## PRESTAZIONI

Profondità di scavo max braccio standard (braccio optional)	mm	1.620 (1.770)
Altezza max scarico braccio standard (braccio optional)	mm	2.070 (2.180)
Forza di strappo alla benna (braccio standard) ISO 6015	daN	1.010
Forza di rottura braccio (braccio standard) ISO 6015	daN	752
Forza di trazione	daN	1.050
Pressione al suolo con tettuccio 2 montanti (4 montanti)	kg/cm <sup>2</sup>	0,32 (0,32)
Pendenza superabile	60% - 30°	

## DIMENSIONI

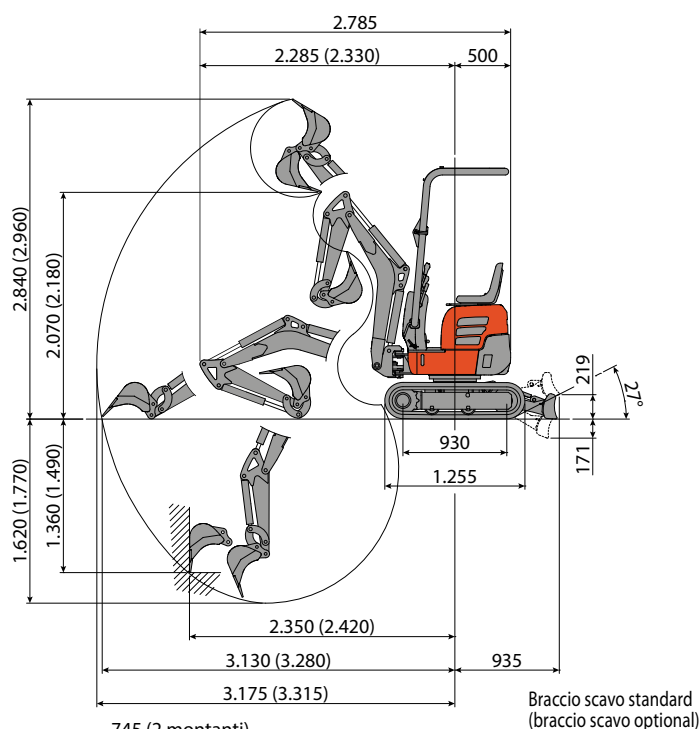
Larghezza massima	mm	760 - 990
Altezza totale	mm	2.260
Raggio di rotazione posteriore	mm	500
Lunghezza braccio scavo standard (braccio optional)	mm	750 (900)
Larghezza cingoli	mm	180
Numero rulli (per ciascun lato)	n°	2

## RIFORMIMENTI

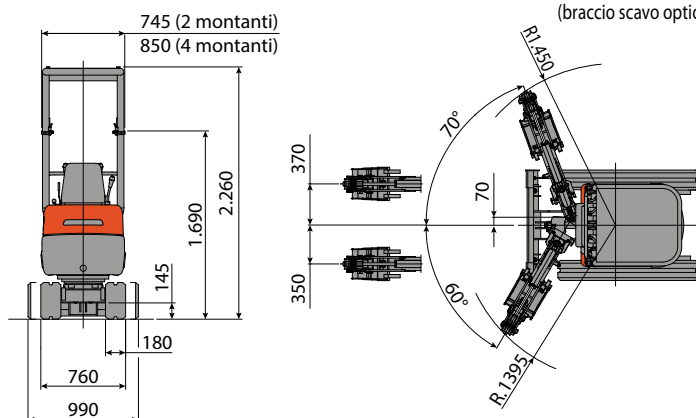
Serbatoio gasolio	lt	9,5
Serbatoio olio idraulico	lt	9,5
Capacità sistema idraulico	lt	15
Capacità sistema di raffreddamento	lt	5
Olio motore	lt	1,5

## COMANDI

Primo braccio, braccio scavo, benna e rotazione torretta	2 leve
Movimenti dei cingoli (compresa controrotazione)	2 leve
Lama reinterro	leva meccanica
Impianto ausiliario (semplice o doppio effetto)	pedale sinistro
Brandeggio	pedale destro



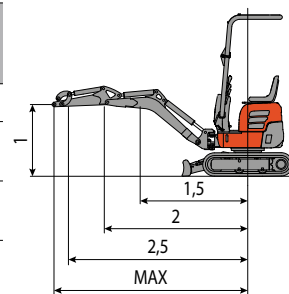
Braccio scavo standard  
(braccio scavo optional)



## CAPACITA' DI SOLLEVAMENTO

Sbraccio riferito al centro di rotazione (m)  
Capacità di sollevamento (kg) ad altezza 1.0 m

	1,5	2	2,5	MAX
Frontale e lama abbassata	335	235	200	175
Frontale e lama alzata	290	175	125	105
Laterale carro aperto	335	190	115	90



La capacità di sollevamento è basata sulla norma ISO 10567 e non eccede oltre il 75% del carico statico di ribaltamento o dell'87% della capacità di sollevamento idraulico della macchina.

 **EUROCOMACH®**