

ESK 150.5



Concrete solutions. Always.

Motore B3.3NA T4i

Potenza massima 48,0 kW - 64,4 HP

Peso operativo 2.750 kg

 **EUROCOMACH®**

Peso operativo macchina	kg	2.750
MOTORE		
Modello	CUMMINS B3.3NA T4i EU Stage IIIA	
Potenza max (2.600 rpm)	kW - HP	48,0 - 64,4
Coppia max (1.600 rpm)	Nm	214
Cilindrata	cc	3.300
Numero di cilindri	n°	4 in linea
Raffreddamento	acqua	
Consumo	lt/h	10,8
Alternatore	V (A)	12 (60)
Batteria	V (Ah)	12 (100/750)

IMPIANTO IDRAULICO		
Tipologia pompe	n. 1 ad ingranaggi per servizi	
Portata pompe	lt/min	60
Pressione max di taratura impianto	bar	190
Impianto ausiliario:	Portata max	lt/min
	Pressione max	bar
Impianto High Flow (optional):	Portata max	lt/min
	Pressione max	bar

TRASMISSIONE		
Tipo	Idrostatica con pompa doppia e 4 motoriduttori - ruota TRASMITAL-DANFOSS	
Velocità di traslazione	km/h	1°: 0 ÷ 11.5
Forza di trazione	daN	2.390
Dimensione pneumatici	10x16,5	

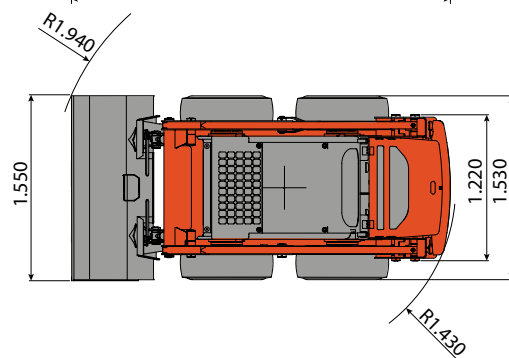
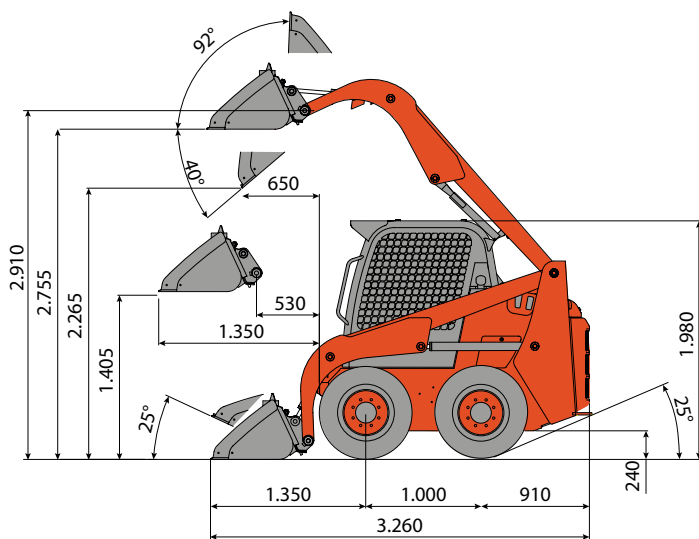
FRENI		
Di servizio	Idrostatico	
Di stazionamento	Negativo a dischi multipli in bagno d'olio, integrati nei motoriduttori posteriori a comando elettroidraulico	
Di emergenza	Ad azionamento elettroidraulico, agente sui freni di stazionamento (integrati ai motoriduttori posteriori)	

PRESTAZIONI		
Carico di ribaltamento (ISO 14397)	kg	1.360
Carico operativo (ISO 14397 non superiore al 50% del carico di ribaltamento)	kg	680
Forza di strappo al dente	daN	1.650
Capacità benna standard	m ³	0,38
Larghezza benna standard	mm	1.550
Pendenza superabile	60% - 30°	

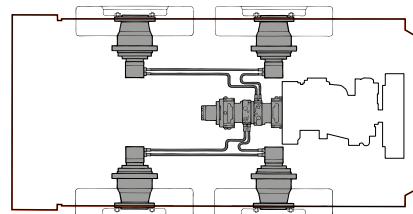
RIFORMIMENTI		
Serbatoio gasolio	lt	75
Serbatoio olio idraulico	lt	60
Capacità sistema idraulico	lt	75
Capacità sistema di raffreddamento	lt	18
Olio motore	lt	9,5

COMANDI		
Tipo	Manipolatore ergonomico con blocco sicurezza a bordo	
Traslazione	Pilotata con Manipolatore SX	
Servizi	Pilotata con Manipolatore DX per sollevamento e benna	
Cinematismo sollevamento	Sistema autolivellante benna di serie (solo in salita braccio)	

ESK 150.5



Trasmissione idrostatica



I motoriduttori, rispetto alla tradizionale trasmissione a catena soggetta a frequenti interventi di manutenzione e riparazione, hanno numerosi vantaggi quali elevata velocità di trasferimento (11.5 Km/h), una omogenea distribuzione della potenza direttamente sulle ruote a favore della spinta, una maggiore sensibilità nei movimenti, la vantaggiosa possibilità di lavorare all'occorrenza montando pneumatici vecchi e nuovi dallo stesso lato senza compromettere l'affidabilità della macchina.

- Omologazione stradale (solo in Italia).
- Cabina omologata ROPS a norma ISO 3471 e FOPS a norma ISO 3449 con vetri temprati superiore e posteriore di serie (laterali a richiesta).
- Fari circolazione stradale notturna e di lavoro anteriori e posteriori.

 **EUROCOMACH®**