

ETL 200



Concrete solutions. Always.

Motore 4TNV98T

Potenza massima 63,9 kW - 86,9 HP

Peso operativo 5.470

 **EUROCOMACH®**

Peso operativo macchina con cingoli in gomma	kg	5.470
--	----	-------

MOTORE		
Modello	YANMAR 4TNV98T EU Stage IIIA EPA Tier 3	
Potenza max (2.600 rpm)	kW - HP	63,9 - 86,9
Coppia max	Nm	296,1 (1.850 rpm)
Cilindrata	cc	3.319
Numero di cilindri	n°	4
Raffreddamento	acqua	
Consumo	lt/h	9
Alternatore	V (A)	12 (80)
Batteria	V (Ah)	12 (100/850)

IMPIANTO IDRAULICO		
Tipologia pompe	n°1 a pistoni assiali a portata variabile Load sensing REXROTH	
Portata pompe	lt/min	160
Pressione max di taratura impianto	bar	280
Impianto High Flow (di serie): Portata max Pressione max	lt/min bar	160 280

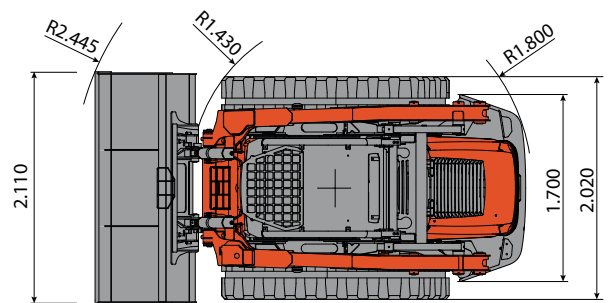
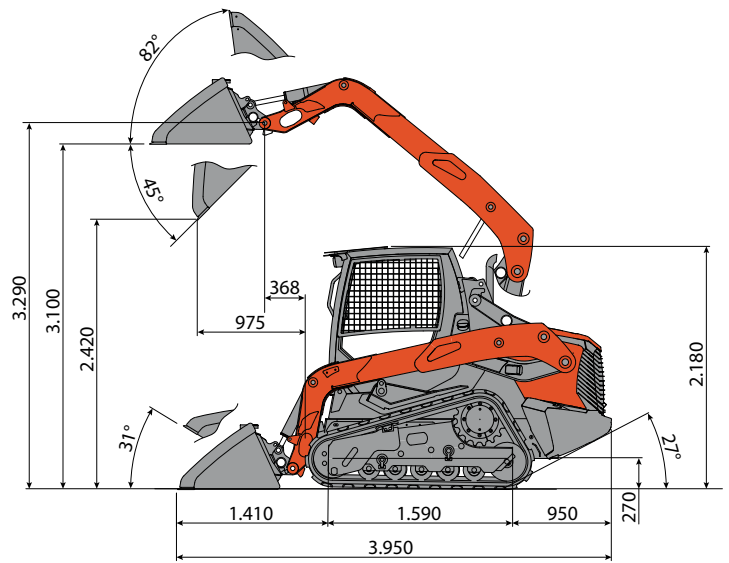
TRASMISSIONE		
Tipo	Idrostatica con pompa tandem elettroidraulica e motoriduttori a pistoni radiali REXROTH	
Velocità di traslazione	km/h	1ª: 0 ÷ 6,2 / 2ª: 0 ÷ 12,5
Forza di trazione max	daN	5.100
Larghezza cingoli in gomma	mm	450

FRENI		
Di servizio	Idrostatico	
Di stazionamento	Negativo a dischi multipli in bagno d'olio, integrati nei motoriduttori, a comando elettroidraulico	
Di emergenza	Ad azionamento elettroidraulico, agente sui freni di stazionamento (integrati ai motoriduttori)	

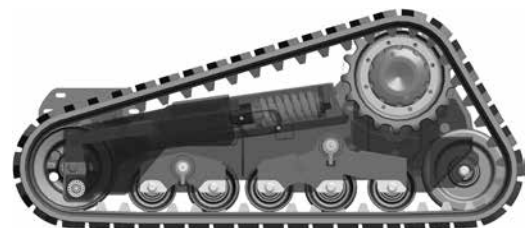
PRESTAZIONI		
Carico di ribaltamento (ISO 14397)	kg	5.143
Carico operativo (non superiore al 50% del carico di ribaltamento)	kg	2.572
Carico operativo (ISO 14397 non superiore al 35% del carico di ribaltamento)	kg	1.800
Forza di strappo al dente	daN	3.985
Capacità benna standard	m³	0,64
Larghezza benna standard	mm	2.110
Pressione al suolo con cingoli in gomma	kg/cm²	0,34
Pendenza superabile	60% - 30°	

RIFORMIMENTI		
Serbatoio gasolio	lt	110
Serbatoio olio idraulico	lt	55
Capacità sistema idraulico	lt	93
Capacità sistema di raffreddamento	lt	12
Olio motore	lt	6

COMANDI		
Tipo	Manipolatori ergonomici a comando elettronico con blocco sicurezza a bordo	
Traslazione	A comando elettrico con joystick SX	
Servizi	A comando elettrico con joystick DX per sollevamento e benna	
Cinematismo sollevamento	Braccio a sollevamento verticale con sistema autolivellante della benna di serie (solo in salita braccio)	



Semicarri cingolati con sistema a rulli oscillanti



I semicarri cingolati sono dotati di sistema a rulli oscillanti per un maggior comfort di lavoro su superfici sconnesse.

- Cabina e tettuccio omologati ROPS a norma ISO 3471 e FOPS a norma ISO 3449.
- Fari circolazione stradale notturna e di lavoro anteriori e posteriori.

 **EUROCOMACH®**